

# SMART 603 PO – kovová obložková zárubeň

bezpolodrážkové (bezfalcové) provedení s variabilní šíří ústí

## POPIS

Kovová obložková zárubeň je určena pro dodatečnou montáž do čistého stavebního otvoru. Zárubeň je zhotovena z pozinkovaného plechu tloušťky 2 mm opatřeného základním nátěrem. Standardní světlá průchozí výška 1970 mm, bez zapuštění do čisté podlahy. Světlá průchozí výška až 2500 mm, bez zapuštění do čisté podlahy. Šíře ústí je nastavitelná o -5/+20 mm.

## VLASTNOSTÍ

- bezpolodrážkové
- bez zapuštění do podlahy
- rozměry profilu:

Lem přední	A	15 mm
Přední čelo	B	30 mm
Zapuštění křídla (dle tl. křídla)	C	55,7 mm
Zadní čelo	D	45 mm
Lem zadní	E	15 mm
Šíře ústí variabilní	F	-5/+20 mm

## OBLASTÍ POUŽITÍ

- do sádkartonu a Ytongu
- do klasického zdiva – Porotherm, Heluz
- do železobetonu
- pro jednokřídlé a dvoukřídlé dveře

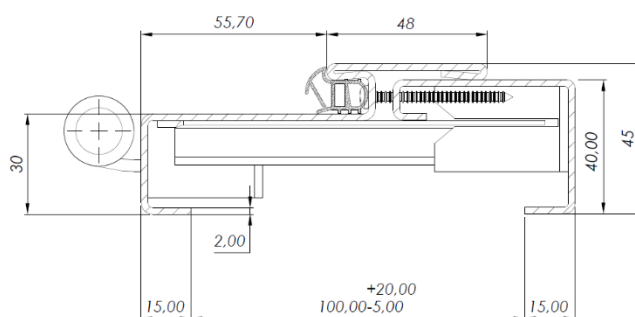
## POVRCHOVÁ ÚPRAVA

Nerez, barva prášková v RAL, NCS nebo dle vzorníku dodavatele.

## UPOZORNĚNÍ

Šířka čistého stavebního otvoru musí být o 80 mm větší než světlá šířka. Výška čistého stavebního otvoru musí být o 40 mm větší než světlá výška.

## DETAIL



## ROZMĚRY ZÁRUBNĚ

Základní rozměry zárubně pro jednokřídlé a dvoukřídlé dveře SPR (šířka x výška):

Jednokřídlé dveře	Dvoukřídlé dveře
600–1100 x 1970 mm	1200–2200 x 1970 mm
600–1100 x 2100 mm	1200–2200 x 2100 mm

Ostatní rozměry včetně atypických vyrábíme na objednávku.

SPR – světlý průchozí rozměr

## BALENÍ

Součástí zárubně jsou kapsy pro závěs typ TECTUS, protipožární zárubňové těsnění v černé barvě a spojovací materiál.

## Příklad údajů pro objednávku

Typ zárubně	603 PO bezpolo..
Průchozí rozměr (mm)	800 x 1970
Ústí zárubně (mm)	125 (-5/+20 mm)
Závěsy	levé
Závěsy standardní (materiál)	TECTUS (skryté)
Typ konstrukce	sádkokarton
Povrchová úprava, RAL	RAL 9010
Zapuštění do podlahy	bez

Výše uvedené údaje jsme sestavili na základě podkladů našeho výrobního úseku, podle nejnovějšího stavu vývoje a použití v praxi. Za montáž, kterou provádí **spolupracující montážní firma** nepřebírá výrobce záruku, protože na tyto sféry nemá žádný vliv. Údaje přesahující rámec technického listu či odlišné údaje vyžadují písemné potvrzení kmenového závodu. V každém případě platí naše všeobecné obchodní podmínky. Vydáním těchto technických listů pozbývají všechny předešlé svou platnost. Platnost 10/2020