

SEPA

kovový lamelový podhled



POPIS

Konstrukce lamelového podhledu SEPA se skládá z vyměnitelných lamel SEPA a rastru hřebenového profilu. Šířka lamel SEPA je 180 mm. Vhodné do atrií, kanceláří, restaurací, chodeb, vchodů, prostory metra, nádraží apod., kvůli rychlému a estetickému zakrytí prostoru nad podhledem a snadné instalaci servisních prvků, světel, reproduktorů atd. Snadná instalace, demontáž a údržba.

POUŽITÝ MATERIÁL

Lišta SEPA – materiál: AL tloušťka 1 mm

Nosná lišta OMEGA – materiál: AL tloušťka 1 mm

POVRCHOVÁ ÚPRAVA

Dle vzorníku RAL, dekor, UV tisk.

REAKCE NA OHĚŤ

- povrchová úprava RAL (PES) – A1
- povrchová úprava dekor kašír – A2-s2,d0
- povrchová úprava UV-tisk – A2-s1,d0

MONTÁŽ

Dle montážního návodu společnosti ALLEGRO s.r.o. Hřebenový nosník SEPA je zavěšen pod stropem pomocí závěsných prvků rovnoběžně vedle sebe tak, aby upevňovací prvky lišty SEPA byly v zákrytu za sebou.

Je nezbytně nutné dodržovat veškeré místní předpisy, normy a nařízení, a to včetně všech doporučení od výrobce.

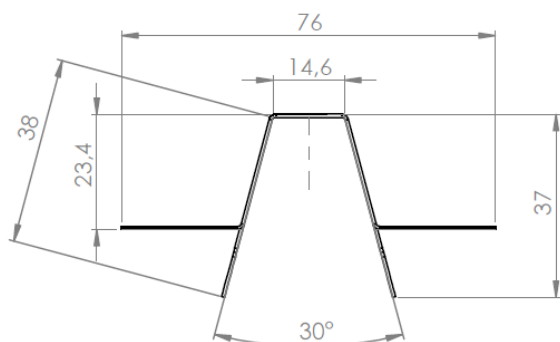
Podhled SEPA se nesmí dodatečně zatěžovat žádnými břemeny, předměty apod. Veškeré okolní instalace musí být samostatně vyvěšeny nezávisle na lamelách a konstrukci podhledu.

Systém zavěšení konstrukce se odvíjí dle požadavků na podhled a dle použitých stávajících nosných konstrukcí.

UPOZORNĚNÍ

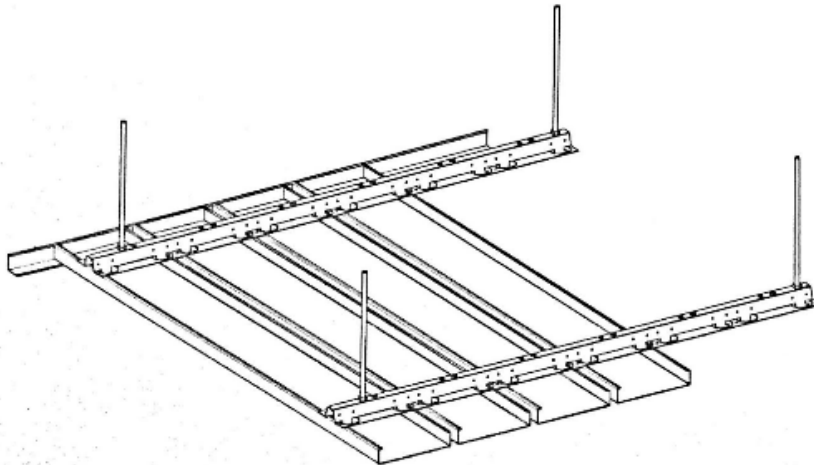
Podhled SEPA je určen pouze pro použití do interiéru. Uživatel musí zajistit, aby podhled nebyl vystaven vnějším povětrnostním vlivům jako je např. déšť, sníh, vítr, průvan, přímé slunce, vlhkost apod.

Nosný OMEGA profil





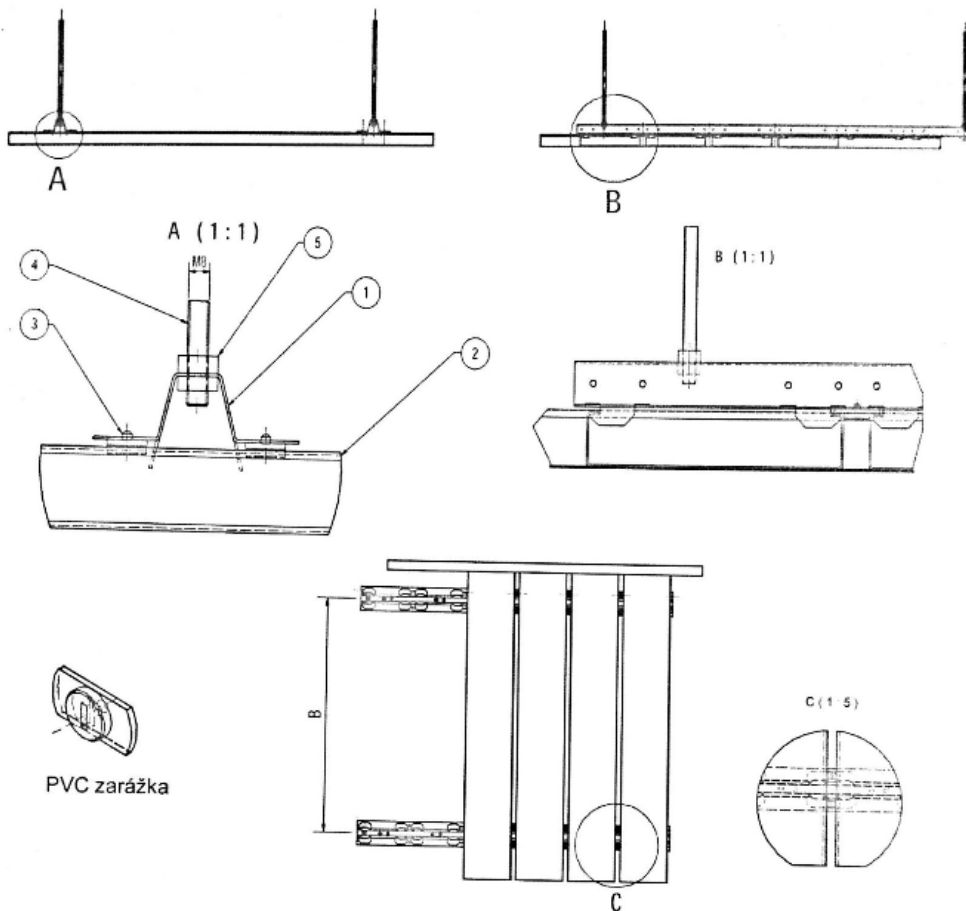
NÁHLED PODHLEDU



SEPA

- 1) Hřebenový nosník
- 2) Lamela SEPA
- 3) PVC zarážka
- 4) Závíťová tyč \varnothing 6 mm
- 5) Matka \varnothing 6 mm
- 6) Obvodová lišta

ŘEZY A DETAIL PODHLEDU



Výše uvedené údaje jsme sestavili na základě podkladů našeho výrobního úseku, podle nejnovějšího stavu vývoje a použití v praxi. Za montáž, kterou provádí **jiná montážní firma** nepřebírá výrobce záruku, protože na tyto sféry nemá žádný vliv. Údaje přesahující rámec technického listu či odlišné údaje vyžadují písemné potvrzení kmenového závodu. V každém případě platí naše všeobecné obchodní podmínky. Vydáním tohoto technického listu pozbývají všechny předešlé svou platnost.

Platnost 08/2022