

## ENTIS

kovový lištový pohled do interiéru



### POPIS

Konstrukce lištového pohledu ENTIS se skládá z profilovaných lišt ENTIS výšky 100 mm, hřebenového nosníku ENTIS a závěsných prvků. Tento systém pohledů je celokovový. Předností systému je měnitelná mezera mezi lištami v rozmezí standardně 50 a 100 mm. Vhodné do atrií, kanceláří, restaurací a chodeb. Snadná instalace a údržba.

### POUŽITÝ MATERIÁL

Lišta ENTIS – Al tloušťky 0,6 mm  
Hřebenový nosník ENTIS  
– FeZn, tloušťky 0,6 mm

### POVRCHOVÁ ÚPRAVA

Dle vzorníku RAL (PES)

### REAKCE NA OHEŇ

- povrchová úprava RAL (PES) - lišty ENTIS jsou vyrobené z předem lakovaného plechu třídy reakce na oheň A1.

### MONTÁŽ

Dle montážního návodu společnosti ALLEGRO s.r.o. Hřebenový nosník ALFA ENTIS je zavěšen pod stropem pomocí závěsných prvků rovnoběžně vedle sebe tak, aby upevňovací prvky lišty ENTIS byly v zákrytu za sebou. Vzájemné rozteče nosníků ENTIS a rozteče závěsných prvků jsou uvedené v tabulce. Do montážních drážek nosníků jsou zacvaknuté lamely v požadovaných roztečích.

Je nezbytně nutné dodržovat veškeré místní předpisy, normy a nařízení, a to včetně všech doporučení od výrobce.

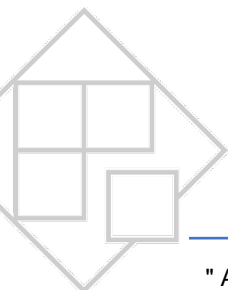
Podhled ENTIS se nesmí dodatečně ničím zatěžovat, žádnými břemeny, předměty, sáním vzduchu, prouděním vzduchu z VZT, jinými vlivy apod.. Veškeré okolní instalace a koncové prvky musí být samostatně vyvěšeny, nezávisle na lamelách a konstrukci podhledu.

Systém zavěšení konstrukce se odvíjí dle požadavků na podhled a dle použitých stávajících nosných konstrukcí.

### UPOZORNĚNÍ

Podhled ENTIS je určen pouze pro použití do interiéru. Uživatel musí zajistit, aby podhled nebyl vystaven vnějším povětrnostním vlivům jako je např. déšť, sníh, vítr, průvan, přímé slunce, vlhkost apod.

Lišty ENTIS nejsou určeny pro opakované demontáže a zpětné montáže. V případě nutnosti přístupu do prostoru nad podhledem je nutné instalovat do podhledu revizní vstupy.

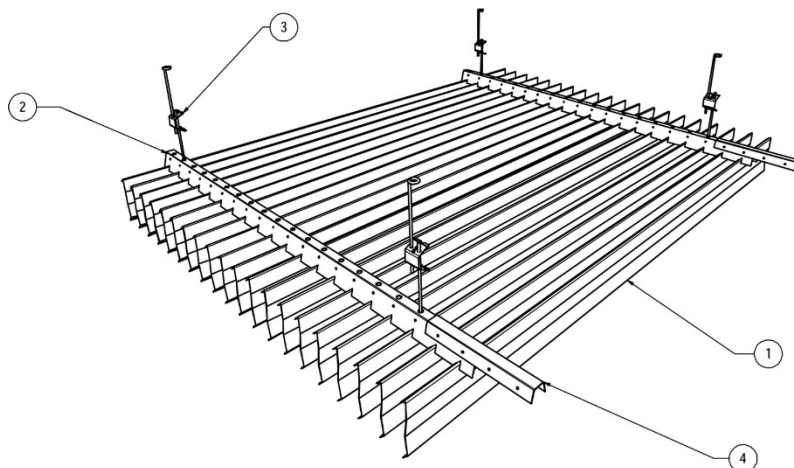




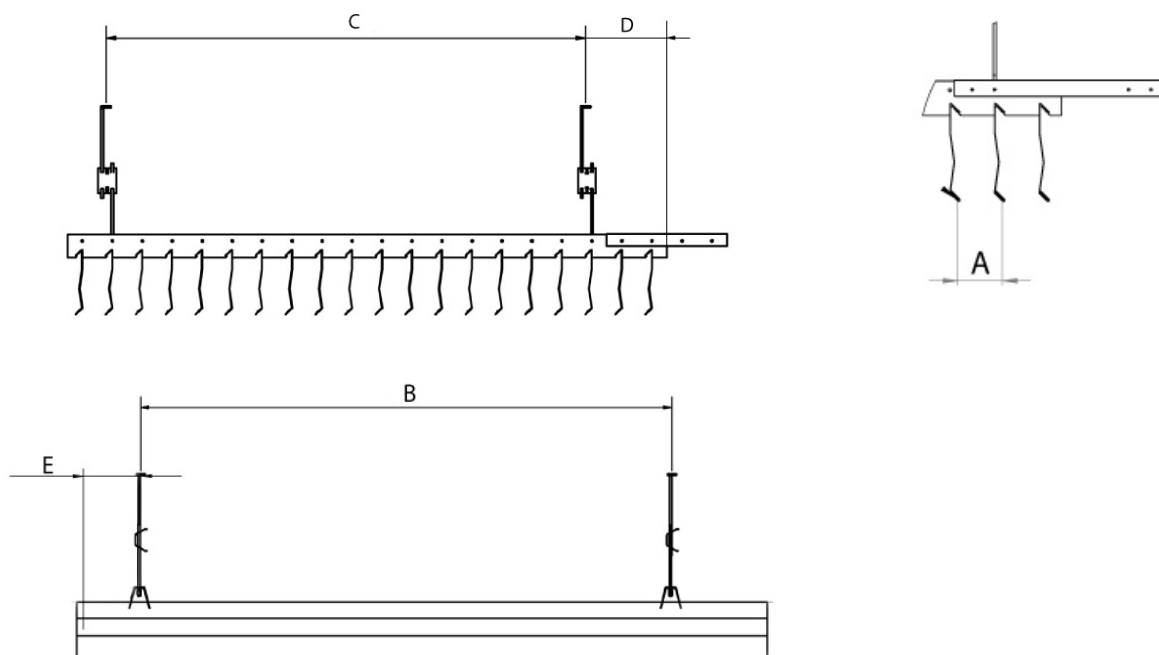
## NÁHLED PODHLEDU

### Legenda:

1. lamela ENTIS
2. nosná lišta
3. závěsný prvek
4. spojka nosné lišty



## ŘEZY A DETAIL PODHLEDU



Tabulka: Limitní průhyb L/300

Mezery mezi lamelami, násobky po 10 mm (mm)	Max. vzdálenost nosníků (mm)	Max. vzdálenost závěsů na nosníku BEZE SPOJKY (mm)	Max. vzdálenost závěsů od kraje nosníků, platí i pro max. vzdálenost od kraje nosníku v případě napojení dvou nosníků (mm)	Převis lamely – max. vzdálenost nosníků od konce lamely (mm)
A	B	C	D	E
50	800	1000	300	300
	1000	850	300	
	1250	750	300	
100 a více	800	1050	300	
	1000	950	300	
	1250	900	300	

Výše uvedené údaje jsme sestavili na základě podkladů našeho výrobního úseku, podle nejnovějšího stavu vývoje a použití v praxi. Za montáž, kterou provádí **jiná montážní firma** nepřebírá výrobce záruku, protože na tyto sféry nemá žádný vliv. Údaje přesahující rámec technického listu či odlišné údaje vyžadují písemné potvrzení kmenového závodu. V každém případě platí naše všeobecné obchodní podmínky. Vydáním tohoto technického listu pozbývají všechny předešlé svou platnost. Platnost 08/2022