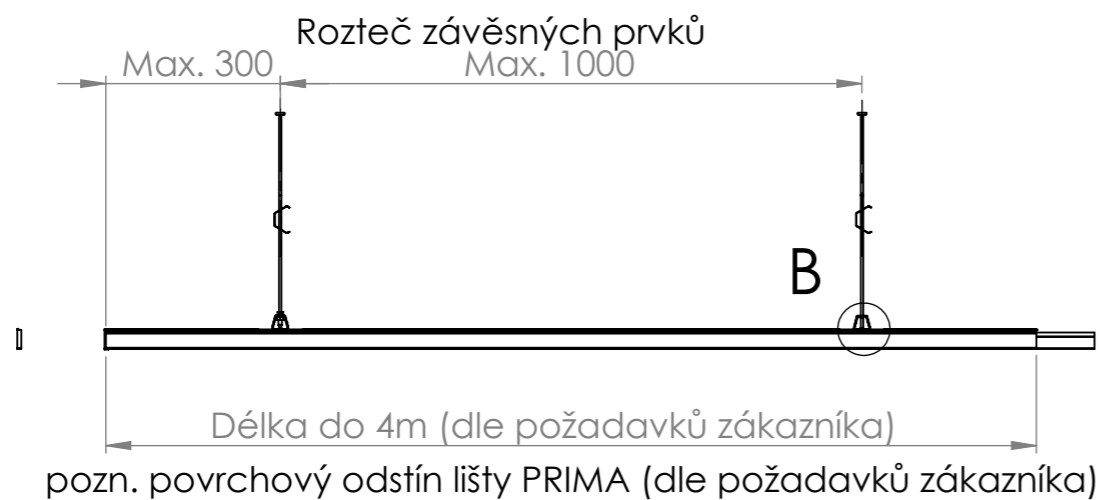
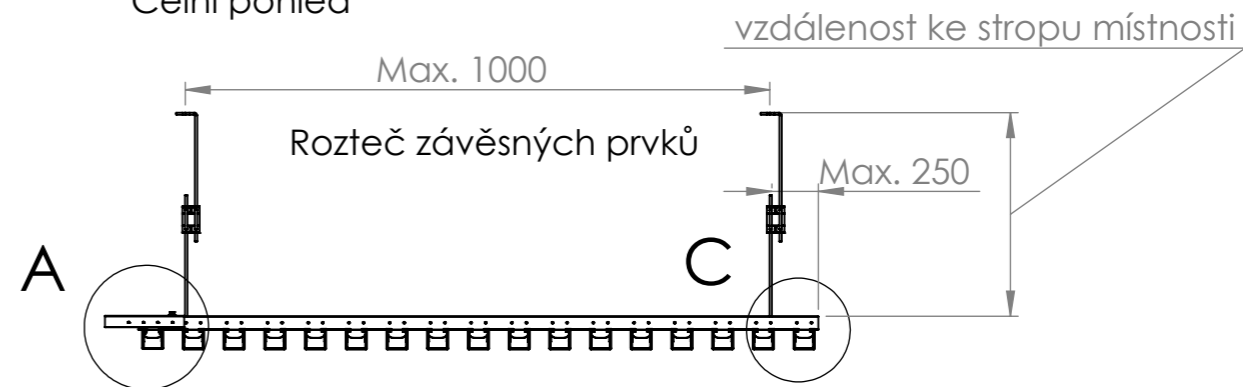


Boční pohled



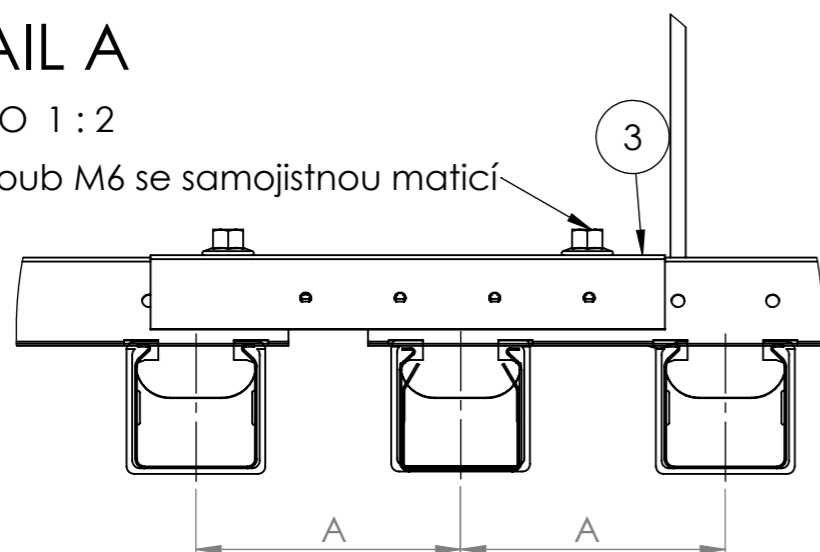
Čelní pohled



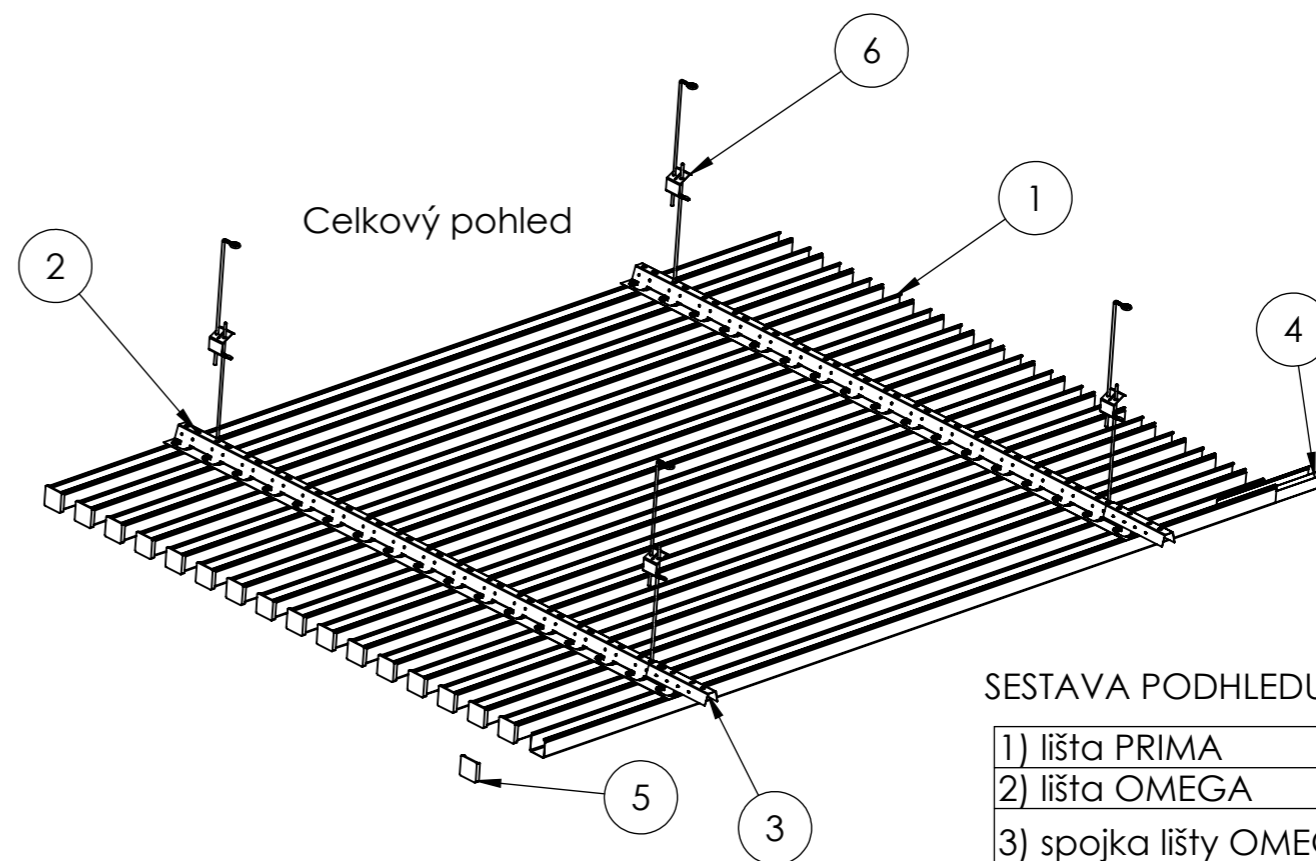
DETAIL A

MĚŘÍTKO 1 : 2

Šroub M6 se samojistnou maticí



Rozteč A(mm) de požadavků zákazníka (Min. 52mm).

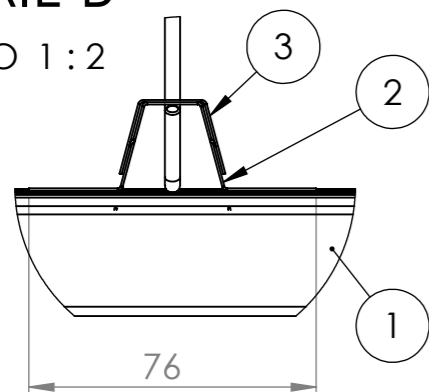


SESTAVA PODHLEDU PRIMA:

- 1) lišta PRIMA
- 2) lišta OMEGA
- 3) spojka lišty OMEGA
- 4) spojka lišty PRIMA
- 5) záslepka lišty PRIMA
- 6) závěsný prvek

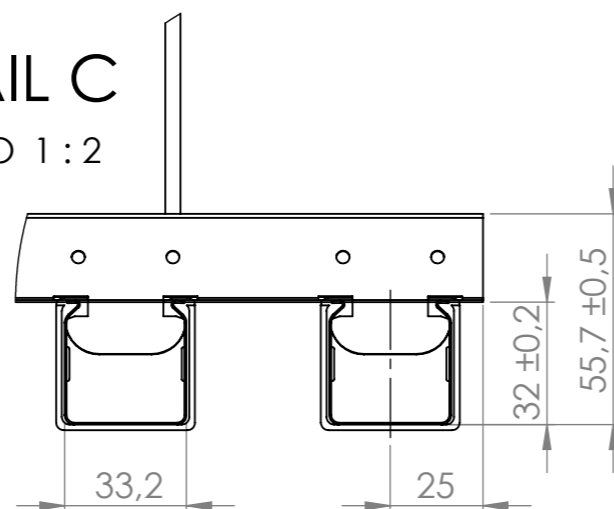
DETAIL B

MĚŘÍTKO 1 : 2



DETAIL C

MĚŘÍTKO 1 : 2



ROZVIN:

ZAKÁZKA:

POKUD NENÍ UVEDENO JINAK:
JEDNOTKY JSOU V MILIMETRECH
DRSNOST:
TOLERANCE:
LINEÁRNÍ:
ÚHLOVÁ:

ČÍSLO PROGRAMU:

ODSTRANIT
OSTŘÉ HRANY

Ano

NEUPRAVOVAT MĚŘÍTKO VÝKRESU

ZMĚNA



NÁZEV: PODHLED_PRIMA
SESTAVA

JMÉNO	PODPIS	DATUM
NAVRHL Šretr Michal		10.12.2015
PŘEZKOUSĚL		
SCHVÁLIL		
VÝROBA		
Z. JAKOSTI		

MATERIÁL:

HMOTNOST:

Č. VÝKRESU

KP002-000006.001

A3

MĚŘÍTKO:1:20

LIST 1 Z 1 LISTŮ