

CLIP-IN

kovový kazetový podhled do interiéru



POPIS

Konstrukce kazetového podhledu CLIP IN se skládá z CD profilů, křížové spojky, CLIP IN nosníku a kazety CLIP. Tento systém podhledů je celokovový a díky možnosti těsnění spár je velmi vhodný také do prostor náročných na vysokou kvalitu prostředí dle ISO 14644 např. zdravotnická zařízení (čisté prostory), laboratoře, potravinářský průmysl apod. Díky široké variabilitě systému je možné si zvolit rozměr kazet dle požadavku, standardně se používají kazety do rozměru 625–1250 mm čtvercového nebo obdélníkového půdorysu.

POUŽITÝ MATERIÁL

Kazety CLIP-IN – materiál: FeZn tloušťka 0,6 mm, AISI tloušťka 0,6 mm

CD profil – materiál: FeZn tloušťka 0,6 mm

Křížová spojka CD/CLIP-IN – materiál: FeZn tloušťka 1,5 mm

Nosník CLIP-IN – materiál: FeZn tloušťka 0,7 mm

POVRCHOVÁ ÚPRAVA

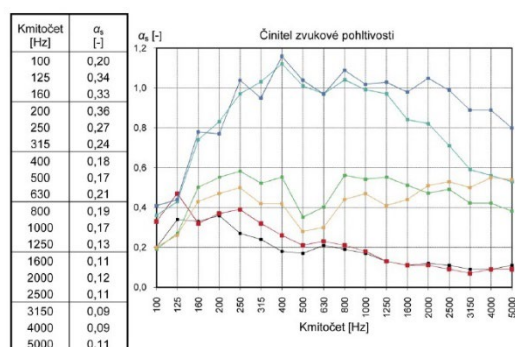
Dle vzorníku RAL, dekor, UV tisk

REAKCE NA OHĚŇ

- povrchová úprava RAL (PES) – A1
- povrchová úprava dekor kašír – A2-s2, d0
- povrchová úprava UV-tisk – A2-s2, d0

AKUSTICKÉ VLASTNOSTI

Výsledky měření zvukové pohltivosti dle norem ČSN EN ISO 354 a ČSN EN ISO 11654 v závislosti na okolních podmínkách a použitých konstrukcích.



- plný bez izolace
- plný s izolací URSA 50 mm
- plný s děrováním 15% bez izolace
- plný s děrováním 15% s izolací URSA 50 mm
- plný s děrováním 30% bez izolace
- plný s děrováním 30% s izolací URSA 50 mm

MONTÁŽ

Dle montážního předpisu společnosti ALLEGRO s.r.o. Na svěšený rastr z CD profilů vzdálených od sebe 800–1200 mm srovnaný do roviny, jsou pomocí křížových spojek přichyceny nosné lišty CLIP IN. Do těchto lišt se poté navaknou kazety CLIP-IN. Ukončení u obvodové konstrukce je možné provést pomocí obvodových lišt ve tvaru L.

Je nezbytně nutné dodržovat veškeré místní předpisy, normy a nařízení, a to včetně všech doporučení od výrobce.

Veškeré okolní instalace jako jsou například osvětlení, VZT apod. je nutné, aby byly samostatně vyvěšeny a nezatěžovaly žádným způsobem podhledový systém.

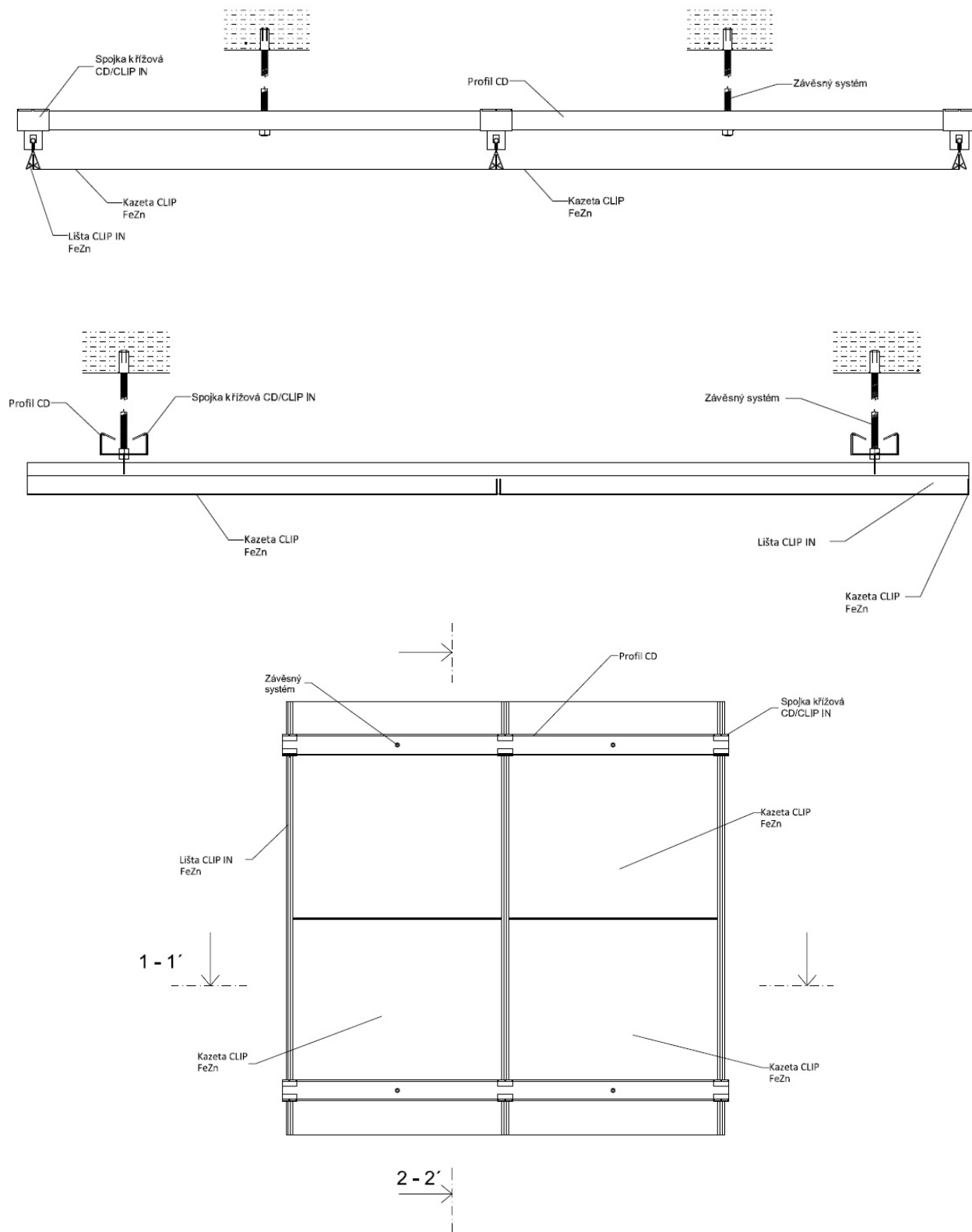
Systém zavěšení konstrukce se odvíjí dle požadavků na podhled a dle použitých stávajících nosných konstrukcí.

UPOZORNĚNÍ

Jedná se o podhled do interiéru, který nesmí být namáhán vnějšími vlivy, jako např. déšť, sníh, vítr, sání vzduchu, přímé slunce, vlhkost apod.



ŘEZY A DETAIL PODHLEDU



Výše uvedené údaje jsme sestavili na základě podkladů našeho výrobního úseku, podle nejnovějšího stavu vývoje a použití v praxi. Za montáž, kterou provádí **spolupracující montážní firma** nepřebírá výrobce záruku, protože na tyto sféry nemá žádný vliv. Údaje přesahující rámec technického listu či odlišné údaje vyžadují písemné potvrzení kmenového závodu. V každém případě platí naše všeobecné obchodní podmínky. Vydáním tohoto technického listu pozbývají všechny předešlé svou platnost. Platnost 08/2022