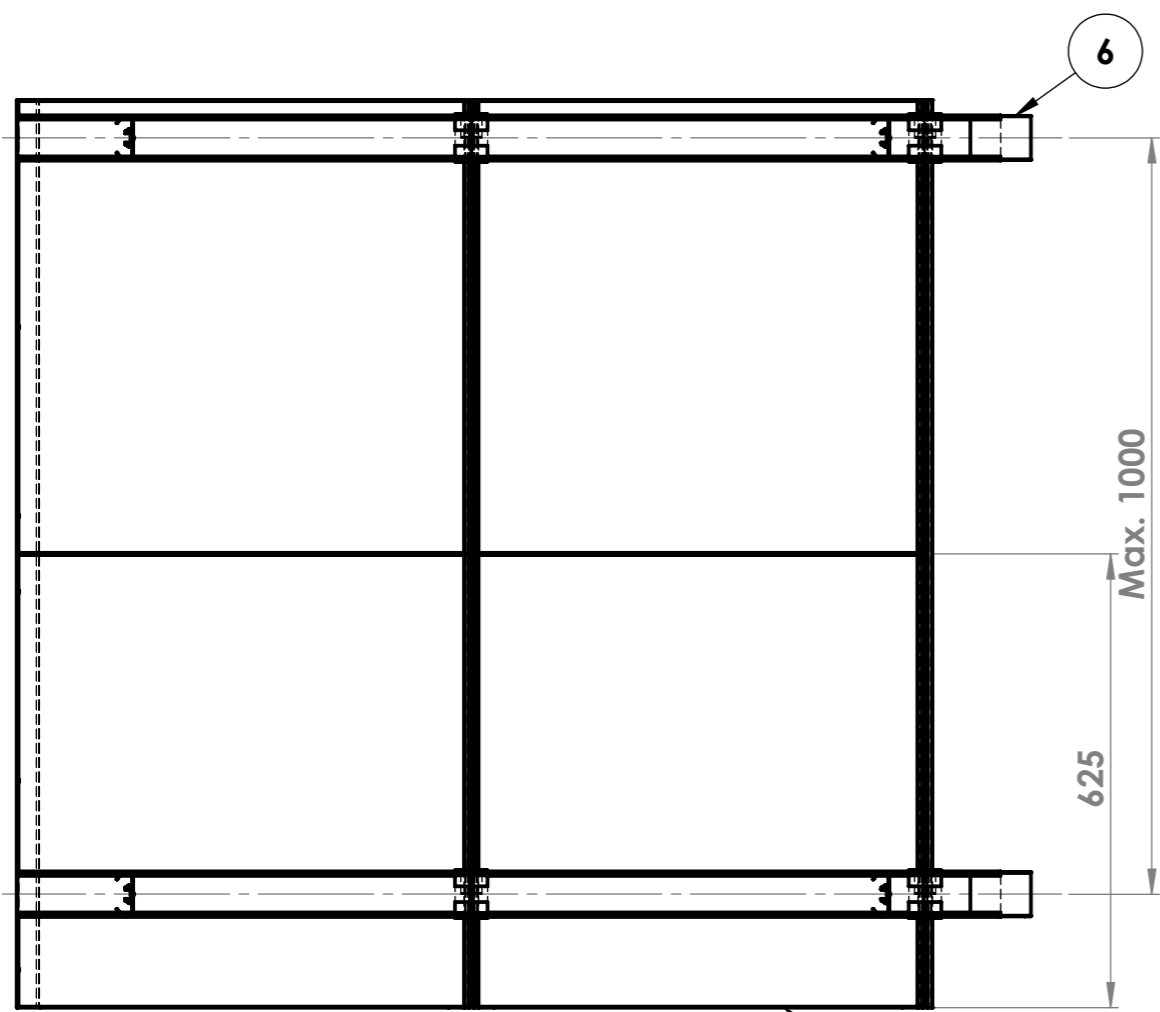
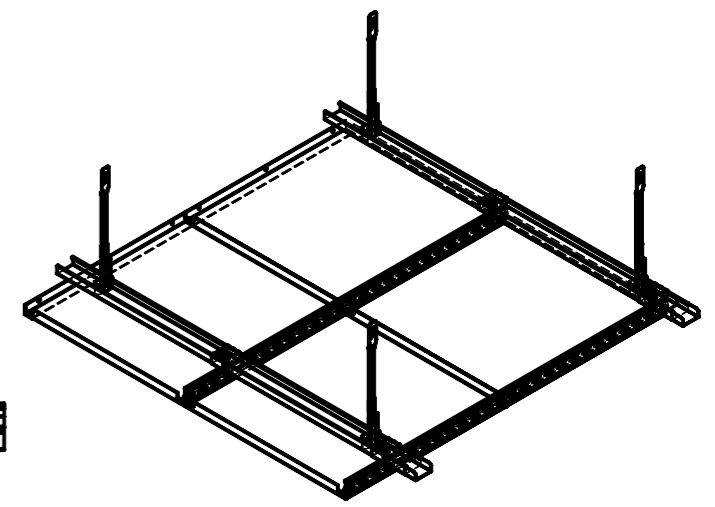
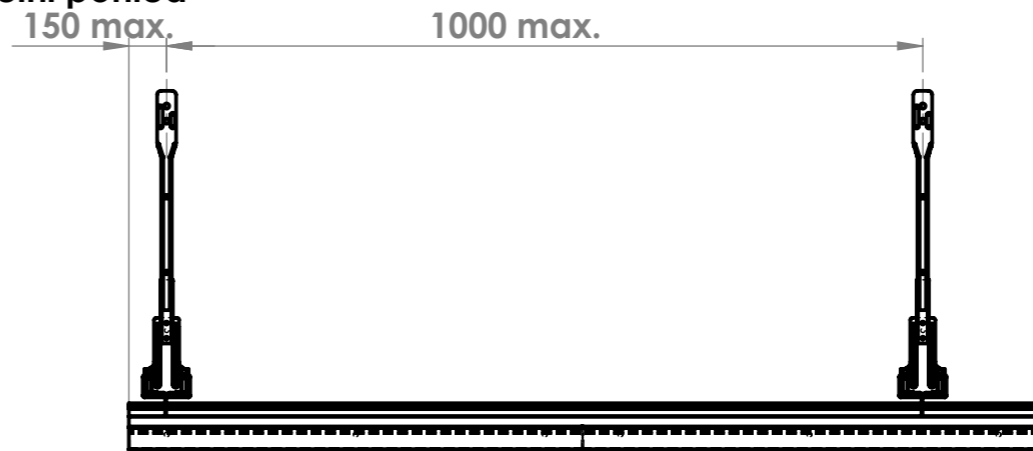
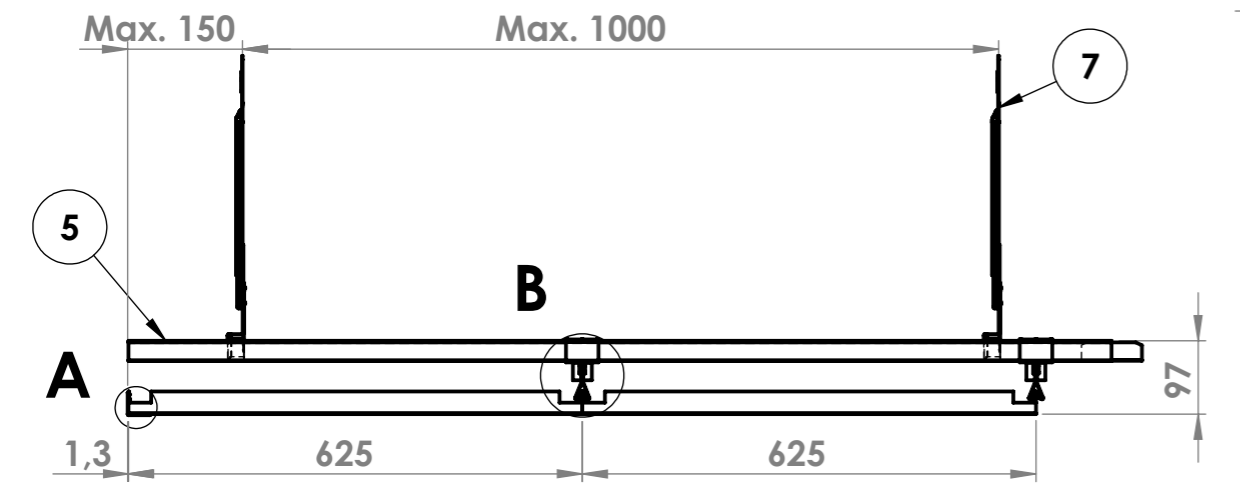
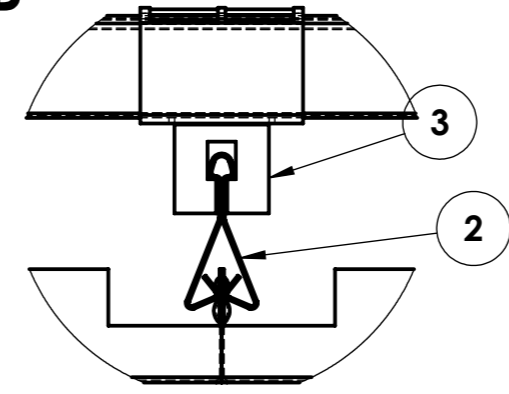


Boční pohled

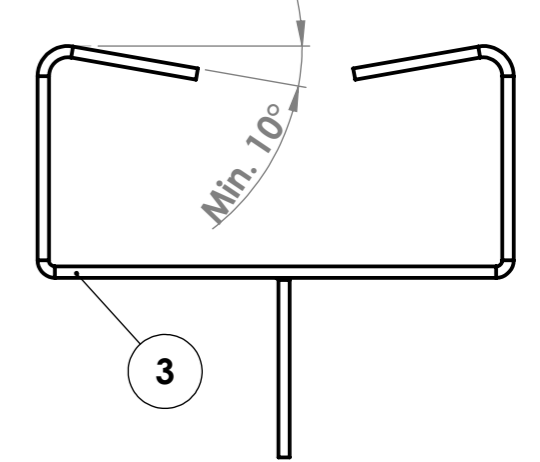
Čelní pohled



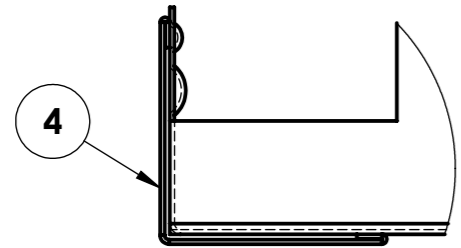
DETAIL B



Díl č.3 ohnout při montáži min.10°



**DETAIL A
MĚŘITKO 1 : 1**



Č. POLOŽKY	Č. DÍLU	Č.VÝKRESU	MATERIÁL	Množství
1	KAZETA Clip-In_600x600	C000-01-01	Pozinkovaná ocel-0,6	4
2	PROFIL Clip-In	C000-01-02	Pozinkovaná ocel-0,8	2
3	SPOJKA CD/Clip-In	C000-01-03	Pozinkovaná ocel-1,5	4
4	PROFIL L na ZED	C000-01-04	Pozinkovaná ocel-0,6	1
5	PROFIL CD		Nákup	2
6	Spojka CD		Nákup	2
7	Čtyřbododový závěs nonius		Nákup	4

ROZVIN:

ZAKÁZKA:

POKUD NENÍ UVEDENO JINAK: JEDNOTKY JSOU V MILIMETRECH
DRSNOST:
TOLERANCE:
LINEÁRNÍ:
ÚHLOVÁ:

ČÍSLO PROGRAMU:

ODSTRANIT OSTRÉ HRANY
Ano

NEUPRAVOVAT MĚŘITKO VÝKRESU
ALLEGRO®
ZMĚNA

NÁZEV: **PODHLÉD Clip-In - SESTAVA**

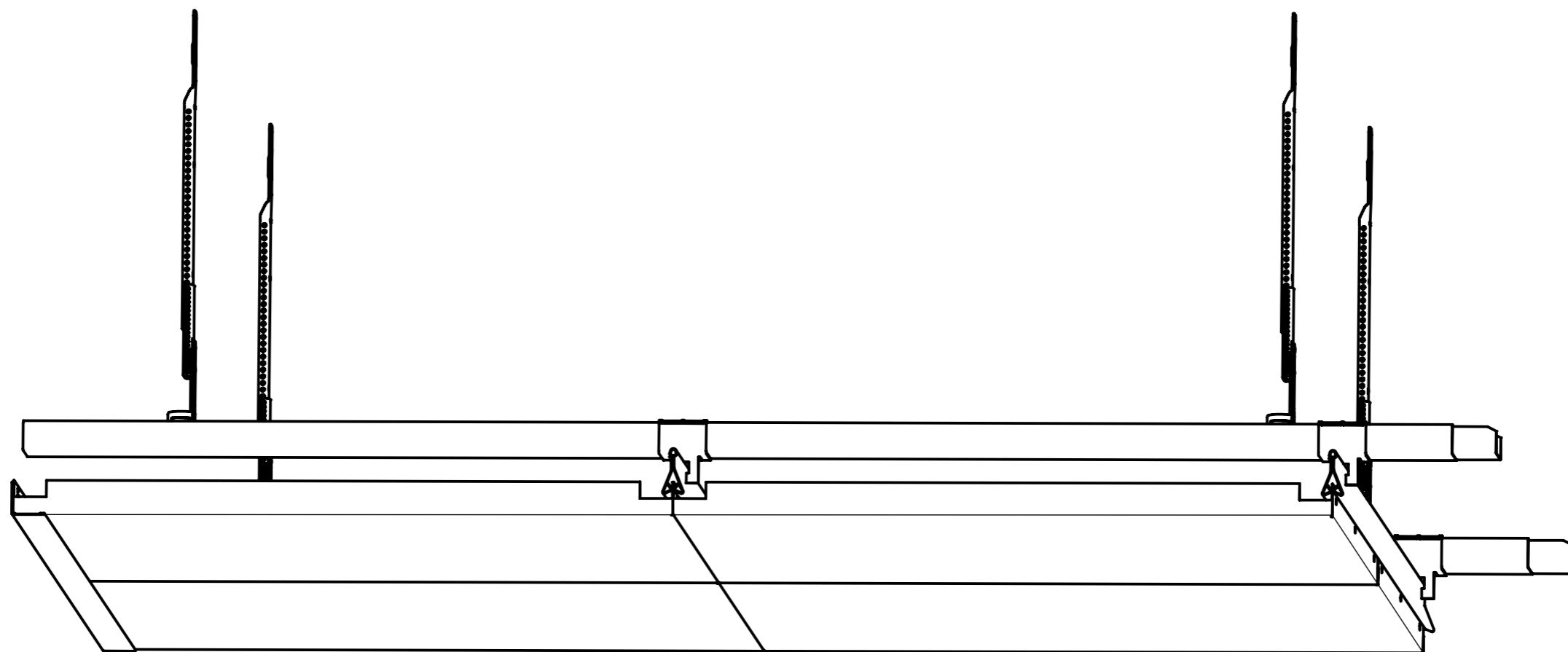
JMÉNO: Stanislav Šilar
PODPIS: [Signature]
DATUM: 14.7.2016

BARVA:
MATERIÁL:

Č. VÝKRESU: **C000-01**

HMOTNOST:
MĚŘITKO: 1:2

LIST 1 Z 2 LISTŮ



ROZVIN:					
ZAKÁZKA:					
POKUD NENÍ UVEDENO JINAK: JEDNOTKY JSOU V MILIMETRECH		ČÍSLO PROGRAMU: OHR č.p. Děr. č.p.		ODSTRANIT OSTRÉ HRANY Ano	NEUPRAVOVAT MĚŘÍTKO VÝKRESU ZMĚNA
DRSNOST: TOLERANCE: LINEÁRNÍ: ÚHLOVÁ:				NÁZEV: C000-01_PODHLED_Clip-In List1	
NAVRHL	JMÉNO Stanislav Šilar	PODPIS	DATUM 14.7.2016		
PŘEZKOUSEL					
SCHVÁLIL					
VÝROBA				BARVA:	
Z. JAKOSTI				MATERIÁL:	
				MATERIAL	
				"SW-Mass@""SW-Mass@""	
				Č. VÝKRESU	
				A3	
				MĚŘÍTKO:1:2	
				LIST 1 Z 1 LISTŮ	