

ALLEGRO[®]



Projekt: PPF-GATE, Architekt: Mimolimit

DIRECTA

Kovový lištový podhled s prolisy

Stylový kovový podhled, který umožňuje vytvořit strop v různých designově zajímavých variantách. Nevšední vzhled podhledu dávají středové prolisy lišt.

Vlastnosti

- Celokovová konstrukce
- Povrchová úprava bez perforace hladká, barva PES bílá, standardně bílá RAL 9010, jiné odstíny na vyžádání.
- Podhled DIRECTA je vyráběn v souladu s normou ČSN EN 13964
- Třída reakce na oheň A1

Oblasti použití

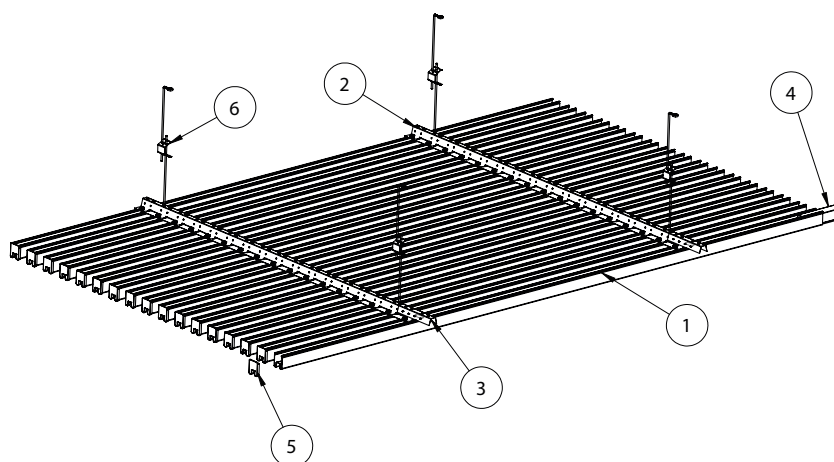
- Do interiéru jako designový prvek
- Vhodný pro podhledy i obložení stěn
- Rychlé estetické zakrytí prostoru nad podhledem
- Rychlé estetické zakrytí instalací TZB
- Do atrií, kanceláří, restaurací, chodeb, vchodů a hal
- Umožňuje pouze jednu vrstvu krytí SHZ, EPS a EZS, a to nad podhledem

DIRECTA - specifikace

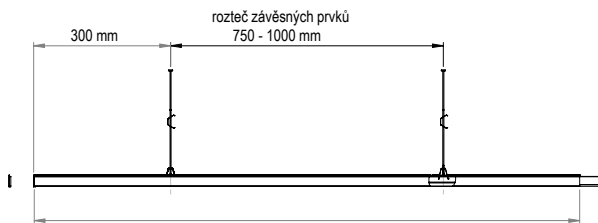
Materiál:	pozink. ocel - 0,4 a 0,5 mm, nerez. ocel - 0,5 mm nosná lišta - pozink. ocel 0,6 mm
Šířka lišty:	33,2 mm
Výška lišty:	40 mm
Délka lišty:	standardně 4000 mm, dle přání zákazníka 600–7000 mm
Obvodová lišta:	dle požadavků, standardně není dodávána
Plastová záslepka:	dle požadavků, standardně není dodávána
Typy závěsů:	standardně: drát s hákem + dvojpéro + drát s okem, nebo závitové tyče min průměru 6 mm, popř. nonius zatížení podhledu dalšími zařízeními není povoleno, koncové prvky musí být samostatně vyvěšeny
Kotvení koncových prvků:	
Izolace:	bez akustické izolace / s akustickou izolací

Legenda:

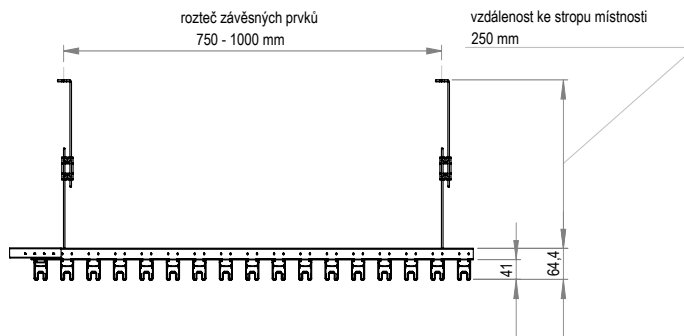
- 1) lišta DIRECTA
- 2) lišta OMEGA
- 3) spojka lišty OMEGA
- 4) spojka lišty DIRECTA
- 5) záslepka lišty DIRECTA
- 6) závěsný prvek



Podélný řez



Příčný řez



Aktuální spotřebu zpracováváme, z důvodu velké variability systému, na základě požadavku a přání zákazníka.

DŮLEŽITÉ UPOZORNĚNÍ:

Společnost ALLEGRO má zaveden nepřetržitý program vývoje výrobků a vyhrazuje si právo změnit specifikace výrobků bez předchozího upozornění. Proto je vždy na odpovědnosti zákazníka ověřit si vhodnost výrobků ALLEGRO pro dané zamýšlené účely a použití. Veškeré montážní a konstrukční postupy a detaily je nutné konzultovat s technickým oddělením ALLEGRO.

Společnost ALLEGRO si vyhrazuje právo na změny a tiskové chyby. Uvedené fotografie a schémata jsou pouze informativní. Informace v tomto katalogu slouží pouze jako pomůcka a nejsou určeny k tomu, aby byly z toho vyvozeny jakékoliv právní důsledky.

